


Назва (модель)	Професійне звукопідсилювальне обладнання не побутового призначення: гучномовець із вбудованим підсилювачем звуку
Виробник	«Cherub Technology S., Ltd» Адреса: 5-6/FBuilding A2,Xili Nangang No.2IndustrialPark, SongbaiRd,NanshanDistrict,Shenzhen.518108,Guangdong, Китай
Країна походження	Китай
Торгова марка	NUX
Маркування моделі	AC-25 
Імпортер в Україну:	«Лайтек» м.Київ, вул.Вільгельма Котарбинського, 21. м. Одеса, Люстдорфская дорога, тел. 0 800 300 801, info@lightek.net, https://lightek.net.ua/
Заводський серійний номер	
дата продажу	
Підпис продавця	
Штамп продавця	
Справність пристрою перевірено у присутності покупця. З правилами експлуатації ознайомлений (а), претензій за зовнішнім виглядом та якістю інструменту не маю:	
(Підпис покупця)	

NUX

AC-25 Portable Battery-Operated Acoustic Amp



ПОРТАТИВНИЙ ПІДСИЛЮВАЧ ЕЛЕКТРОАКУСТИЧНОЇ ГІТАРИ

ІНСТРУКЦІЯ З ЕКСПЛУАТАЦІЇ

ПОПЕРЕДЖЕННЯ! ПРОЧИТАЙТЕ ДАНУ ІНСТРУКЦІЮ, ПЕРЕД ТИМ ЯК ВИКОРИСТОВУВАТИ ПРИСТРІЙ

- Використовуйте лише джерело та шнур живлення, що постачаються в комплекті. Якщо ви не знаєте параметри живлення в мережі загального користування, зверніться до дилера або місцевого постачальника електроенергії.

- Не відламуйте клеми заземлення від шнура живлення.

- Не намагайтеся поставити на запобіжник жучка або використовувати запобіжник іншого номіналу.

- Не намагайтеся ремонтувати пристрій самостійно, оскільки зняття кришок може надати Вам небезпеку електрошоку та інших ризиків.

- Дозвольте кваліфікованим фахівцям зайнятися ремонтом.

Ремонт необхідний в тому випадку, якщо пристрій будь-яким чином був пошкоджений, наприклад якщо був пошкоджений штепсель або шнур живлення, пристрій потрапила рідина або сторонні об'єкти, пристрій був схильний до впливу дощу або вогкості, не функціонує нормально або було втрачено.

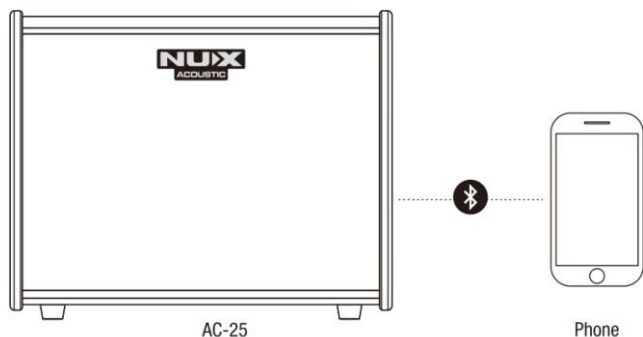
- Не видаляйте засоби безпеки з поляризованого штепселя або штепселя із заземленням. Поляризований штепсель це штепсель, один із щупів якого ширший за інший (при живленні ат 110 вольт). Штепсель із заземленням оснащений двома щупами та одним хвостовиком заземлення. Широкий щуп та третій хвостовик зроблені для безпеки. Якщо штепсель, що постачається в комплекті, не підходить до розетки живлення, проконсультуйтеся з електриком щодо заміни розетки.

- Не користуйтеся підсилювачем у сирих чи вологих умовах.

- Шнур живлення слід від'єднати від розетки, якщо Ви не користуєтеся пристроєм протягом тривалого часу.

- Не наступайте на шнур і уникайте перегинів, особливо близько до штепселя та гнізда пристрою.

- Коли приладовий або мережевий штепсель використовуються для вимкнення пристрою, вмикач самого пристрою залишиться в положенні УВІМКНЕНО.



ХАРАКТЕРИСТИКИ

- Динамік: 6,5 дюйма, 4 Ом, 50 Вт, 63 Гц ~ 20 кГц
- Частота дискретизації: 44,1 кГц
- Перетворення A/D/D/A: 24 біт
- Обробка сигналу: 32 біт
- Номінальна потужність: 25 Вт
- Вхідний рівень та імпеданс:
Канал 1-10dBu / 1M Ом
Канал 2-30dBu / 2K Ом
AUX-IN + 3dBu / 21 кОм
- Вихід на навушники: 250 мВт + 250 мВт
- Діапазон налаштування: A₀~с8
- A4=440 Гц
- Джерело живлення постійного струму: мінус на наконечнику, 15В/2,5А
- Місткість акумулятора: 12,6 В/ 3000 мАг
- Розміри: 280 (L) x 218 (D) x 220 (H) мм
- Вага: 5 кг

Аксесуари, що постачаються: посібник користувача, блок живлення

**Технічні характеристики та зовнішній вигляд можуть бути змінені без попереднього повідомлення.*

ПОПЕРЕДЖЕННЯ

Щоб зменшити ризик загоряння або ураження електричним струмом, не піддавайте пристрій до впливу дощу або вологи.

ОБЕРЕЖНО

Цей пристрій відповідає частині 15 правил FCC. Експлуатація можлива при дотриманні наступних двох умов: (1) цей пристрій не може викликати шкідливих перешкод, і (2) цей пристрій повинен приймати будь-які перешкоди, включаючи перешкоди, які можуть спричинити небажану роботу. Будь-які зміни або модифікації, які прямо не схвалені стороною, відповідальною за відповідність, можуть позбавити користувача права на експлуатацію обладнання.

ПРИМІТКА. Дане обладнання було протестовано та визнано відповідним обмеженням для цифрових пристроїв класу B відповідно до частини 15 правил FCC. Ці обмеження розроблені для забезпечення розумного захисту від шкідливих перешкод під час встановлення у житлових приміщеннях. Це обладнання генерує, використовує та може випромінювати радіочастотну енергію і, якщо воно встановлено та використовується не відповідно до інструкцій, може створювати шкідливі перешкоди для радіозв'язку. Однак немає гарантії, що перешкоди не виникнуть при конкретній установці.

Якщо це обладнання дійсно створює шкідливі перешкоди для прийому радіо або телебачення, що можна визначити шляхом увімкнення та вимкнення обладнання, користувачу рекомендується спробувати усунути перешкоди одним або декількома з наступних способів:

-Змінити орієнтацію чи місцезнаходження приймальної антени.

-Збільшити відстань між обладнанням та приймачем.

-Підключити обладнання до розетки в ланцюзі, відмінному від тієї, до якої підключено приймач.

- Звернутися за допомогою до дилера або досвідченого фахівця з радіо/ТВ. Пристрій було перевірено на відповідність загальним вимогам впливу радіочастотного випромінювання. Апарат можна використовувати за умов переносної експозиції без обмежень.

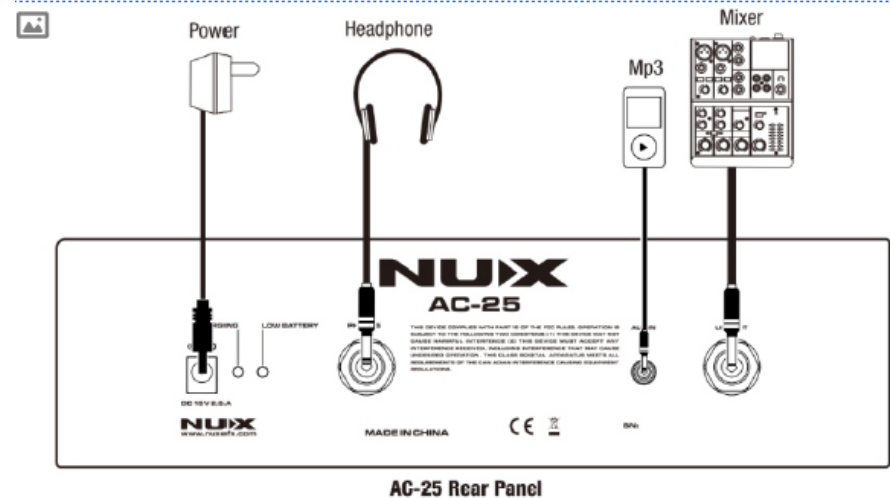
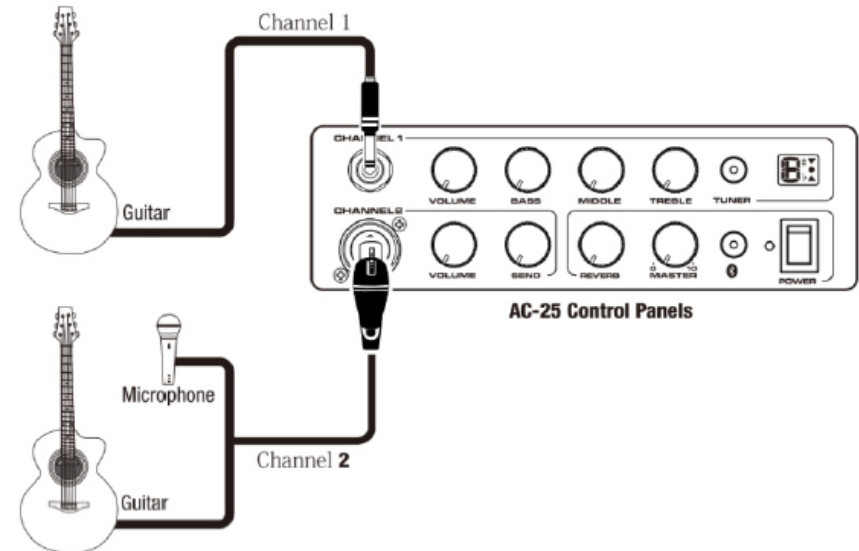
Заява FCC про радіочастотну дію:

Устаткування відповідає межі радіаційного впливу FCC, встановленому для неконтрольованого середовища. Це обладнання слід встановлювати та експлуатувати на мінімальній відстані 20 см між радіатором та вашим тілом.

ПІДКЛЮЧЕННЯ І ПРИКЛАДИ ВИКОРИСТАННЯ AC-25

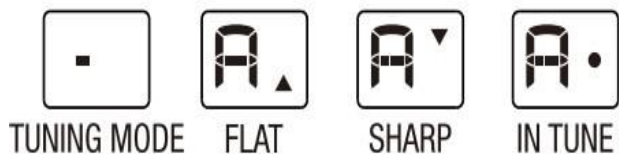
Зміст

ЗАГАЛЬНА ІНФОРМАЦІЯ	5
ОСОБЛИВОСТІ	5
ПАНЕЛЬ УПРАВЛІННЯ	6
ЗАДНЯ ПАНЕЛЬ	7
ОСНОВНІ ЕЛЕМЕНТИ	7
УПРАВЛІННЯ.....	8
ТЮНЕР	8
BLUETOOTH™	8
АКУМУЛЯТОР.....	8
ПІДКЛЮЧЕННЯ І ПРИКЛАДИ ВИКОРИСТАННЯ AC-25.....	9
ХАРАКТЕРИСТИКИ.....	10



КЕРУВАННЯ

ТЮНЕР



1. Натисніть кнопку TUNER, щоб активувати вбудований тюнер.
2. Відрегулюйте налаштування кілочків кожної струни відповідно до візуальних ефектів налаштування на ДИСПЛЕІ:
3. Після завершення натисніть кнопку TUNER ще раз, щоб повністю перейти в режим тюнера.

* Підключення буде вимкнено під час увімкнення TUNER.

* Тюнер працює ТІЛЬКИ з КАНАЛОМ 1.

BLUETOOTH™

1. Коли ви вмикаєте підсилювач, функція Bluetooth також автоматично вмикається за замовчуванням. Ви можете вимкнути функцію Bluetooth вручну, утримуючи кнопку BULETOOTH протягом 2 секунд.
2. Цей зелений індикатор продовжуватиме блимати, вказуючи на те, що модуль Bluetooth® готовий до поєднання.
3. Перейдіть у меню налаштувань Bluetooth на Bluetooth-сумісному пристрої, знайдіть пристрій з ім'ям «NUXAC25» і натисніть, щоб здійснити пару. При успішному встановленні з'єднання ви почуєте звуковий сигнал.

АКУМУЛЯТОР

Підсилювач обладнаний акумуляторними батареями. Ви можете використовувати акумуляторний акумулятор, або блок живлення, що додається, для живлення підсилювача. Низький батт. Індикатор загориться, коли батарея низька. На цьому етапі підсилювач не може бути увімкнений, доки не буде підключено блок живлення для підзарядки батареї. Підсилювач можна нормально використовувати під час заряджання. Після повної зарядки акумулятора цей індикатор автоматично згасне. Повна зарядка може зайняти до 4 годин, повна зарядка дозволяє використовувати до 4 годин.

* Час використання може змінюватись в залежності від ваших налаштувань.

ЗАГАЛЬНА ІНФОРМАЦІЯ

Нам дуже приємно, що Ви вирішили придбати підсилювач бас-гітари Mighty Bass S0BT виробництва компанії NUX.

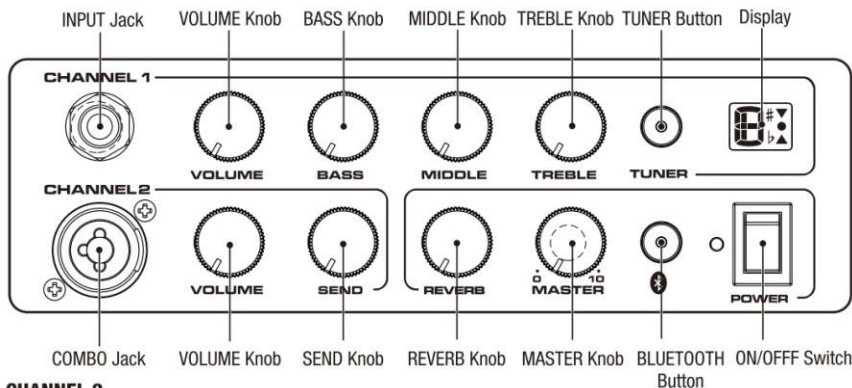
NUX AC-25 – портативний підсилювач з батарейним живленням, оптимізований для акустико-електричних гітар. Він має 2 канали з окремими елементами управління, підключення по Bluetooth, вбудований тюнер та спеціальний додаток для редагування тону. Де AC-25, там музика.

ОСОБЛИВОСТІ

- 2 канали з окремими елементами управління
- Вбудовані ефекти реверберації і тюнер
- До 4 годин безперервного відтворення
- Можливість підключення через Bluetooth для потокової передачі звуку і редагування тону
- Продумані елементи керування і вивід

ПАНЕЛЬ УПРАВЛІННЯ

CHANNEL 1



КАНАЛ 2

КАНАЛ 1

- **INPUT Jack:** Вхідний роз'єм 6,35 мм для підключення гітари.
- **VOLUME Knob:** Керує рівнем вхідного сигналу входу каналу 1.
- **BASS Knob:** Регулятор низьких частот.
- **MIDDLE Knob:** Регулятор середніх частот.
- **TREBLE Knob:** Регулятор високих частот.
- **TUNER Button:** Натисніть цю кнопку, щоб увімкнути/вимкнути вбудований тюнер.
- **Display:** Дисплей тюнера. Для отримання додаткової інформації зверніться до опису ТЮНЕРА.

КАНАЛ 2

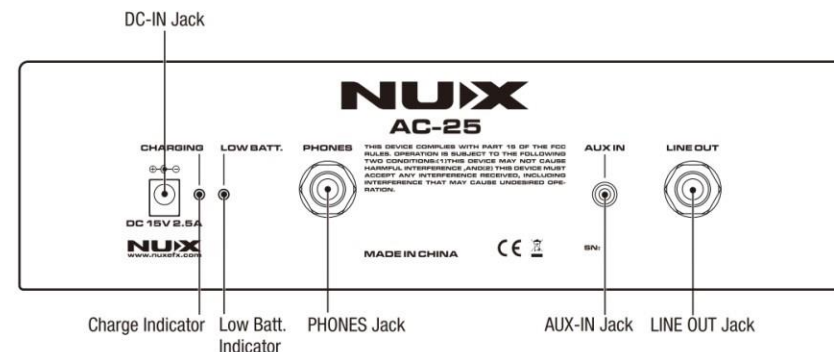
- **COMBO Jack:** Вхід XLR або інструментальний вхід 1/4 дюйма (6,35 мм).
- **VOLUME Knob:** Керує рівнем вхідного сигналу для входу каналу 2.
- **SEND Knob:** Регулює кількість реверберації.

ЗАГАЛЬНІ РЕГУЛЯТОРИ

- **REVERB Knob:** Встановлює загальну реверберацію.
- **MASTER Knob:** Встановлює загальний рівень вихідної гучності.
- **BLUETOOTH Button:** Натисніть цю кнопку, щоб увімкнути/вимкнути вбудовану функцію Bluetooth.
- **POWER indicator:** Індикатор живлення. Горить постійно, коли підсилювач увімкнено.
- **ON/OFF Switch:** Вмикає/вимикає підсилювач.

* Будь ласка, зменшіть гучність перед увімкненням підсилювача.

ЗАДНЯ ПАНЕЛЬ



- **DC-IN Jack:** Підключіть сюди блок живлення, що додається, для живлення/зарядки підсилювача. Використовуйте лише вказане джерело живлення (полярність постійного струму {15В/2,5А Полярність: мінус на наконечнику}).
- **Charge Indicator:** Горить постійно під час заряджання. Автоматично гасне, коли акумулятор повністю заряджений.
- **Low Batt. Indicator:** Світлодіодний індикатор загоряється за низького рівня заряду батареї. Для отримання додаткової інформації див. АКУМУЛЯТОРА.
- **PHONES Jack:** 1/4 Вихідний роз'єм композитного аудіосигналу. ПРИМІТКА. При підключенні навушників динамік підсилювача буде вимкнено.
- **AUX-IN Jack:** Гніздо AUX-IN 1/8 лінійного рівня. Ви можете підключити програвач компакт-дисків, програвач MP3 або інший пристрій та відтворювати звук стереофонічному режимі.
- **LINE OUT Jack:** Сюди можна підключити мікшер, записуючі пристрій або інший подібний пристрій.

ОСНОВНІ ЕЛЕМЕНТИ



- **SPEAKER Cover:** Ви можете зняти кришку динаміка, потягнувши застрічку в правому нижньому кутку.
- **SPEAKER:** 6,5-дюймовий широкосмуговий динамік + резонаторний отвір.
- **STAND:** Ви можете складну використовувати підставку, при необхідності просто потягніть її вгору.